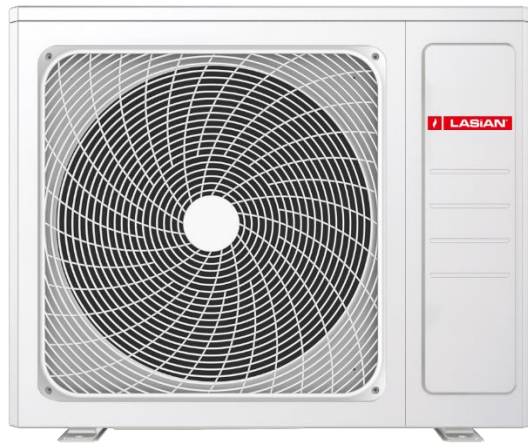


# FICHE TECHNIQUE

## AERIA 5/8/11/16



### AERIA 5

**A++** 55°C

**A+++** 35°C

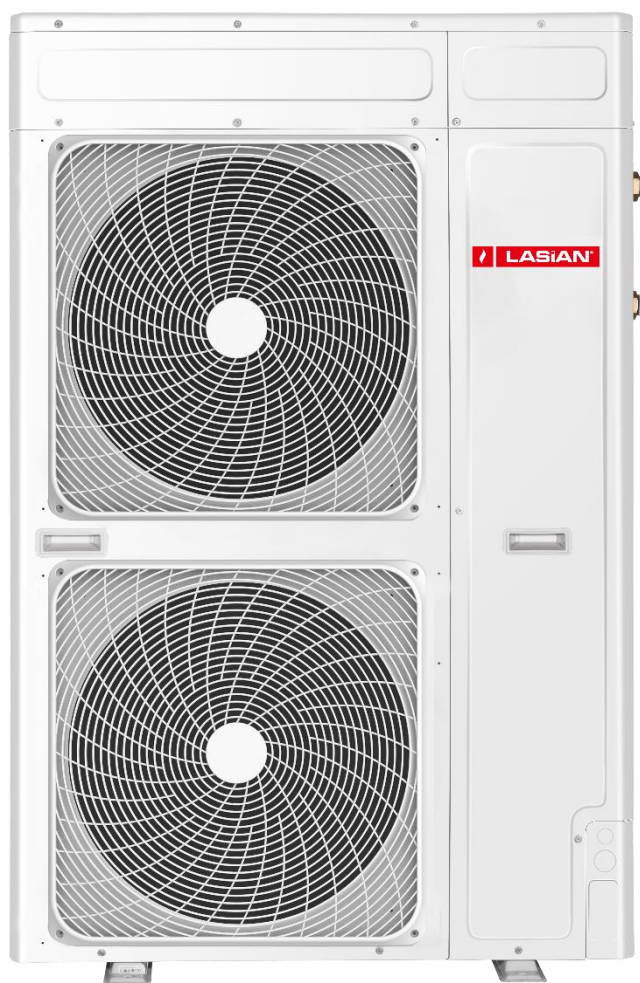


### AERIA 8

**A+** 55°C

**A++** 35°C

Le fabricant se réserve le droit d'apporter des modifications à ses produits, sans préavis, en maintenant toujours les caractéristiques essentielles pour répondre à l'usage auquel le produit est destiné.



## AERIA 11

A++ 55°C

A++ 35°C

## AERIA 16

A+ 55°C

A++ 35°C

Le fabricant se réserve le droit d'apporter des modifications à ses produits, sans préavis, en maintenant toujours les caractéristiques essentielles pour répondre à l'usage auquel le produit est destiné.

Modèle		AERIA 5	AERIA 8	AERIA 11	AERIA 16	
<b>Connexion électrique</b>						
Alimentation électrique	V/Hz	1PH, 220V-240V~/50-60Hz				
Classification électrique	-	Classe I				
Indice de protection électrique	-	IP4				
Câblage de connexion	mm <sup>2</sup>	3 x 10				
<b>Rendement</b>						
Refroidissement* (1)	Capacité	kW	5,00	5,50	11,50	14,50
	Consommation	kW	1,56	2,34	3,83	4,92
Refroidissement * (2)	Capacité	kW	5,00	7,00	13,50	16,00
	Consommation	kW	1,00	1,89	2,94	3,64
Chauffage* (3)	Capacité	kW	5,00	7,5	10,5	15
	Consommation	kW	1,30	2,34	3,37	4,62
Chauffage* (4)	Capacité	kW	5,00	7,80	11,00	16,00
	Consommation	kW	0,99	1,77	2,61	3,86
EER* (1)		kW/kW	3,20	2,35	3,00	2,95
EER* (2)		kW/kW	5,00	3,70	4,60	4,40
COP* (3)		kW/kW	3,85	3,20	3,20	3,25
COP* (4)		kW/kW	5,05	4,40	4,22	4,15
Efficacité énergétique Chauffage 55°C / 35°C	-	A++ / A+++	A+ / A++	A++ / A++	A+ / A++	
Puissance max. absorbée		kW	3,10	4,90	5,60	7,30
Courant max. absorbé		A	13,5	21,3	24,3	31,7
<b>Paramètres techniques</b>						
Débit d'air extérieur		m <sup>3</sup> /h	3.200	4.200	7.000	7.200
Niveau de bruit externe (puissance acoustique) *(5)		db	61	64	67	68
Débit d'eau		m <sup>3</sup> /h	0,86	1,38	1,89	2,75
Chute de pression d'eau échangeur de chaleur		kPa	20	45	40	40
Pression d'entrée d'eau max. / min.		kPa	500/150			
Plage de température ambiante	°C	Refro: 10 – 46; Chauf: -25-35	Refroidissement: 10 – 46; Chauffage : -20-35			
		(En dessous de 5°C, il faut ajouter de l'antigel)				
Plage de température de sortie de l'eau	°C	Refro: 5-20; Chauf: 25-60	Refroidissement : 5-20; Chauffage : 25-55			
<b>Unité extérieure</b>						
Dimensions (hauteur x largeur x longueur)		mm	760x920x372	970x950x370	1500x950x370	1500x950x370
Dimensions de l'emballage (hauteur x largeur x longueur)		mm	875x1045x488	1108x1010x480	1638x1010x480	1638x1010x480
Poids net/brut		kg	69/80	87/97	145/157	145/157
Raccordement hydraulique entrée/sortie d'eau		-	3/4"	1"		
<b>Réfrigérant</b>						
Type de réfrigérant		-	R32			
Volume chargé		kg	1,00	1,15	2,4	2,6
Potentiel de réchauffement du globe (PRG)		-	675			
CO2 équivalent		t	0,675	0,776	1,620	1,755

Le fabricant se réserve le droit d'apporter des modifications à ses produits, sans préavis, en maintenant toujours les caractéristiques essentielles pour répondre à l'usage auquel le produit est destiné.

Note : Les spécifications sont basées sur les conditions suivantes :

Refroidissement : (\*1) Température d'entrée/sortie d'eau : 12/7°C, température ambiante extérieure 35°C DB.

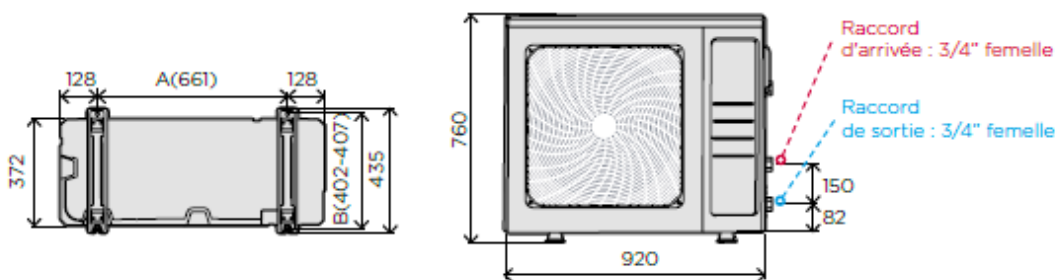
(\*2) Température d'entrée/sortie d'eau : 23/18°C, température ambiante extérieure 35°C DB.

Chauffage : (\*3) Température d'entrée/sortie d'eau : 40/45°C, température ambiante extérieure 7°C DB / 6°C WB.

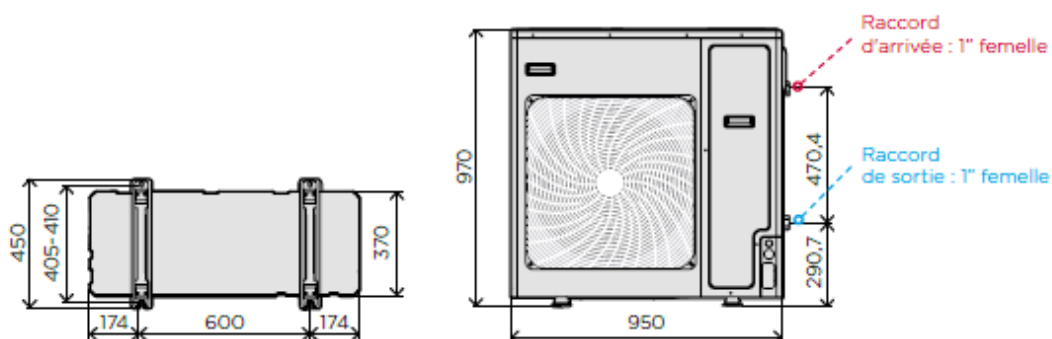
(\*4) Température d'entrée/sortie d'eau : 30/35°C, température ambiante extérieure 7°C DB / 6°C WB.

Niveau de bruit : (\*5) Testé en chambre semi-anéchoïque (puissance sonore).

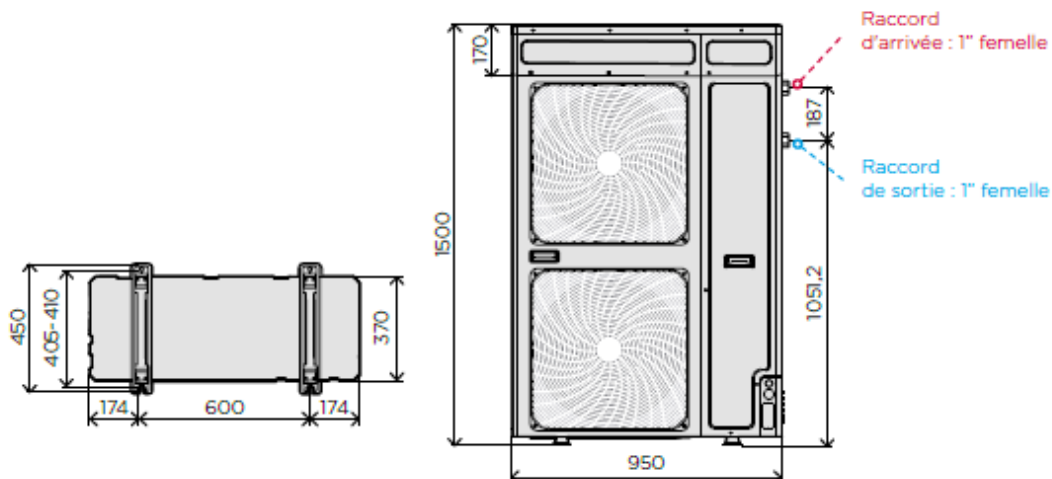
Le fabricant se réserve le droit d'apporter des modifications à ses produits, sans préavis, en maintenant toujours les caractéristiques essentielles pour répondre à l'usage auquel le produit est destiné.



AERIA 5



AERIA 8



AERIA 11 - 16

Le fabricant se réserve le droit d'apporter des modifications à ses produits, sans préavis, en maintenant toujours les caractéristiques essentielles pour répondre à l'usage auquel le produit est destiné.