

# FICHE TECHNIQUE

AUDAX (6 / 8 / 10 kW)

A<sup>+</sup>



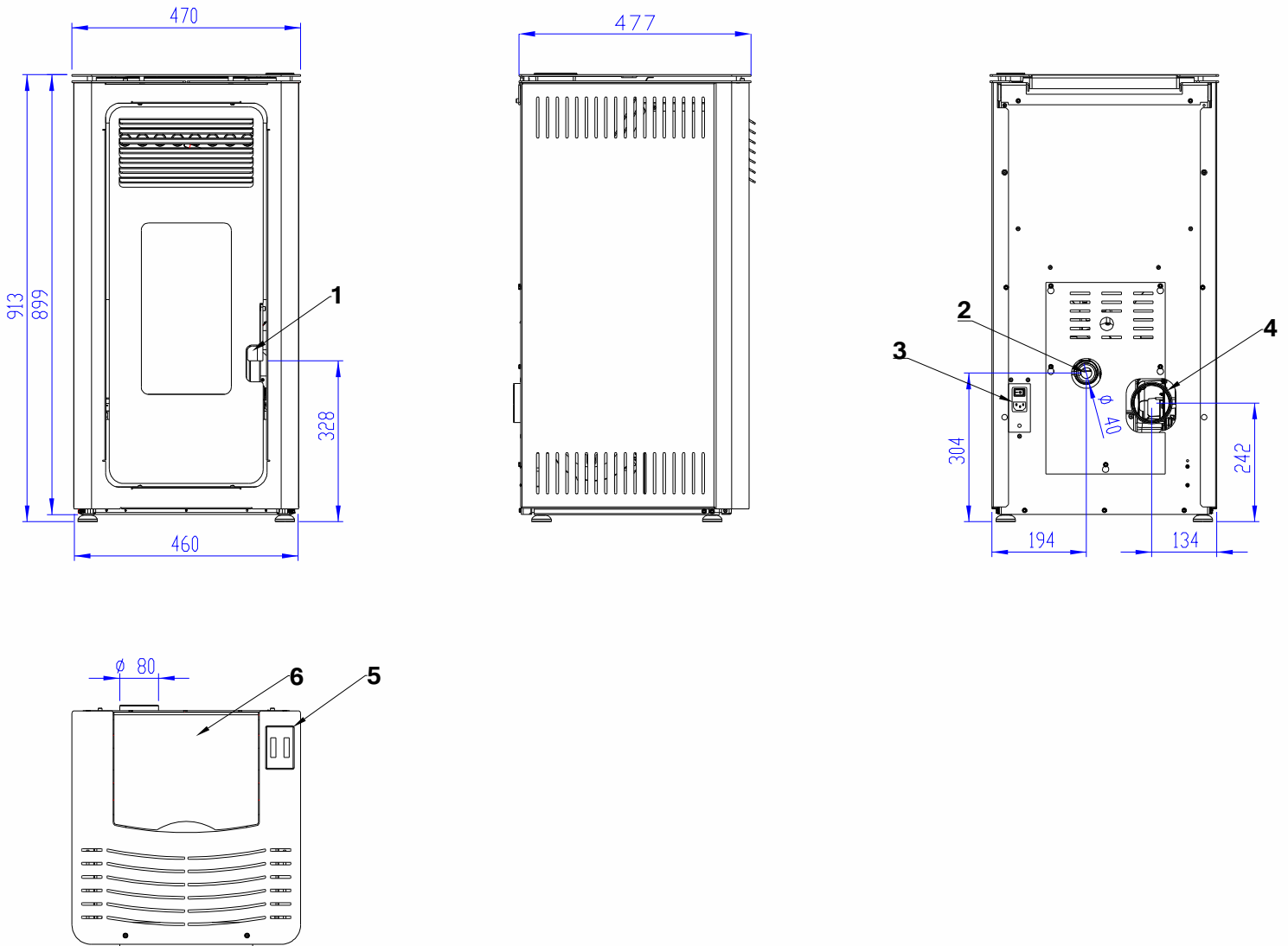
Le fabricant se réserve le droit de faire des modifications sur ses produits sans avis préalable conservant les caractéristiques essentielles pour le but de ce produit.

MODELE		AUDAX 6 kW	AUDAX 8 kW	AUDAX 10 kW
Puissance thermique nominale min. /max.	kW	4,0 - 6,1	3,7 - 7,7	3,5 - 9,4
Rendement à la puissance thermique nominale/réduite	%	91 - 94%	90 - 94,5%	89 -95%
Émissions de CO à 13 % d'O <sub>2</sub> à la puissance thermique nominale	% vol.	0,01	0,01	0,01
	mg/m <sup>3</sup> N	125	125	125
Émissions de particules à 13% O <sub>2</sub> à la puissance thermique nominale	mg/m <sup>3</sup> N	20	17	13
Émissions de NOx à 13 % d'O <sub>2</sub> à la puissance thermique nominale	mg/m <sup>3</sup> N	44	109	179
Émissions de OGC à 13 % d'O <sub>2</sub> à la puissance thermique nominale	mg/m <sup>3</sup> N	10	8	5
Température moyenne des fumées à la puissance thermique nominale	°C	124	151	180
Consommation/heure min./máx.	kg/h	0,9 - 1,4	0,85 - 1,7	0,8 - 2,1
Capacité dépôt	kg	19		
Autonomie min. / máx.	h	13 - 21	11 - 22	9 - 24
Consommation électrique au puissance nominale	W	51	65	81
Consommation électrique au puissance réduite	W	47	55	63
Consommation électrique en standby	W	2	2	2
Sortie fumées	∅	80mm		
Poids	kg	77	79	81
Dimensions	LxPxH	470x477x913		

\* Tous les modèles répondent aux paramètres d'écoconception 2022



## DIMENSIONS ET COMPOSANTS



COMPOSANTS	
1	Poignée porte
2	Entrée air ø40
3	Connection électrique
4	Sortie des fumées Ø 80
5	Tableau de bord
6	Couvertur et trémie