

FICHE TECHNIQUE

ARA (12 / 14 kW)

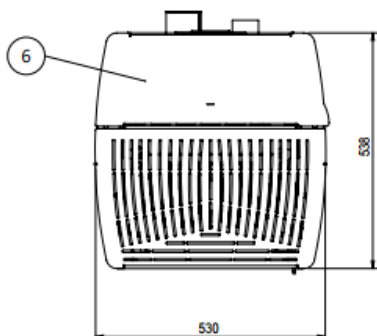
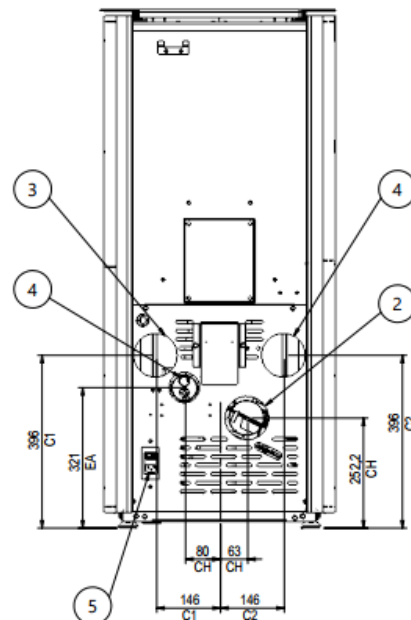
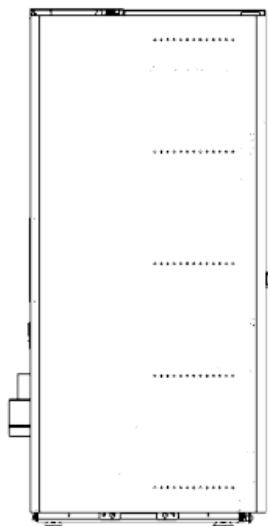
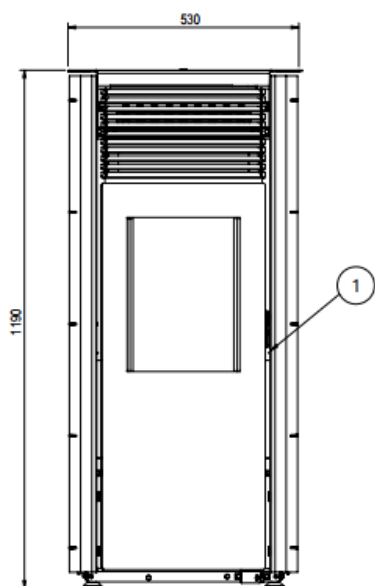
A+++



Le fabricant se réserve le droit de faire des modifications sur ses produits sans avisier antérieurement conservant les caractéristiques essentielles pour le but de ce produit.

MODELE		ARA 12 kW	ARA 14 kW
Puissance thermique nominale min. /max.	kW	6 - 12,4	6 - 14,5
Rendement à la puissance thermique nominale/réduite	%	94 - 94%	93 - 94%
Émissions de CO à 13 % d'O ₂ à la puissance thermique nominale	% vol.	0,01	0,01
	mg/m ³ N	125	125
Émissions de particules à 13% O ₂ à la puissance thermique nominale	mg/m ³ N	12	14
Émissions de NOx à 13 % d'O ₂ à la puissance thermique nominale	mg/m ³ N	111	104
Émissions de OGC à 13 % d'O ₂ à la puissance thermique nominale	mg/m ³ N	0	0
Température moyenne des fumées à la puissance thermique nominale	°C	170	180
Consommation/heure mín./máx.	kg/h	1,3 - 2,8	1,3 - 3,2
Capacité dépôt	kg	27	23
Consommation électrique au puissance nominale	W	110	110
Consommation électrique au puissance réduite	W	40	40
Consommation électrique en standby	W	6	6
Sorti fumées	∅	80 mm	80 mm
Poids	kg	180	180
Dimensions	LxPxH	530x53801190	
Fiche de Produit Règlement UE N° 2015/1186			
Classe d'Efficacité Énergétique		A++	A++
Puissance thermique directe		12,6 kW	14,0 kW
Puissance thermique indirecte		-	-
Índice d'efficacité énergétique		131,9	132,2
Rendement utile á la puissance thermique nominale		94%	93%
Rendement utile á la charge minimale		94%	94%
Avant de procéder au montage, à l'installation ou à la maintenance, lisez le manuel fourni par le fabricant et suivez attentivement ses instructions.			

DIMENSIONS ET COMPOSANTS MODÈLE ARA



COMPOSANTS	
1	Poignée porte
2	Sortie des fumées Ø 80
3	Entrée air Ø 60
4	Canalisation Ø 80
5	Connection électrique
6	Couvertur et trémie
EA	Entrée d'air
CH	Cheminée
C1	Canalisation