

FICHA TÉCNICA

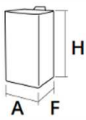
ONIX BASIC / EVO (12 / 15 / 18 / 24 kW)

A++

A+



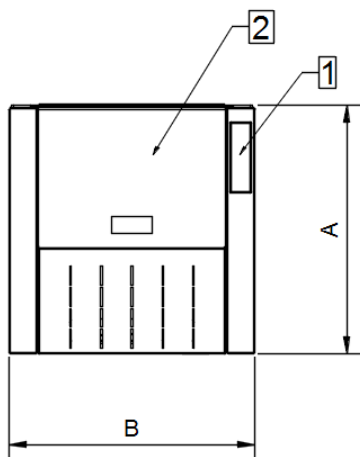
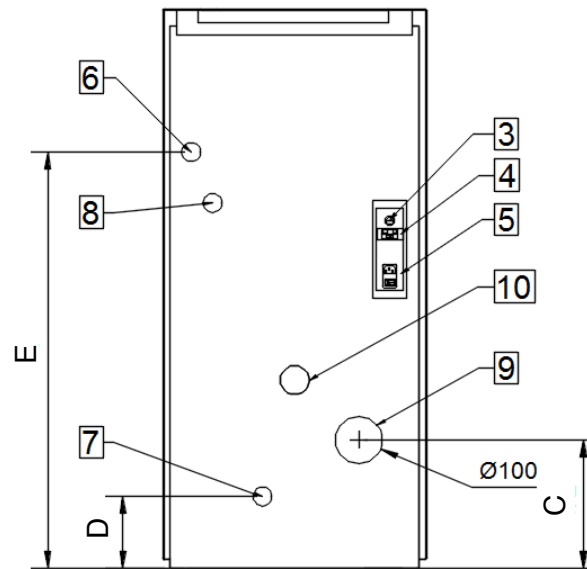
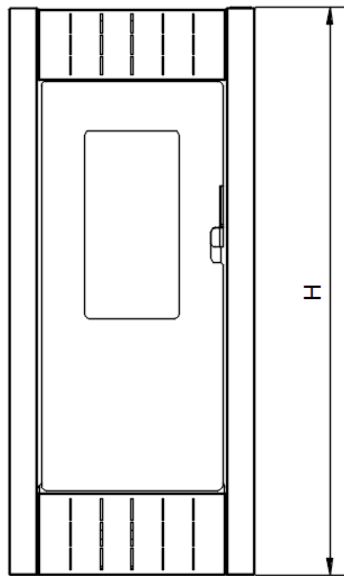
El fabricante se reserva el derecho a realizar modificaciones en sus productos, sin necesidad de aviso previo, manteniendo siempre las características esenciales para cumplir el fin a que está destinada la caldera.

		ONIX 12	ONIX 15	ONIX 18	ONIX 24
Potencia térmica mín./máx.	kW	4,7 / 11,6	4,7 / 15,3	5,6 / 18,1	10,3 / 21,9
Potencia térmica al agua mín./máx.	kW	9,7	12,16	15,1	18,6
Potencia térmica al ambiente mín./máx.	kW	1,9	3,17	3,0	3,4
Rendimiento a potencia nominal / reducida	%	89,3 / 89	90,3 / 90	91,6 / 89	93 / 95
Emisiones CO a potencia nominal (13% O ₂)	% vol.	0,012	0,013	0,01	0,01
	mg/m ³ N	150	162,5	125	125
Clase de Eficiencia Energética	-	A+	A+	A++	A++
Temperatura de humos media a potencia nominal / reducida	°C	162 / 77	171 / 96	143 / 87	109 / 70
Presión máxima de trabajo	bar	3			
Capacidad tolva	kg	31			
Consumo combustible mín./máx	kg/h	1,1 / 2,7	1,0 / 3,5	1,3 / 4,1	2,25 / 4,9
Autonomía mín./máx	h	11 / 22	9 / 31	7,5 / 24	6,3 / 13,8
Consumo eléctrico medio	W	50-150			
Diámetro salida de humos	mm	100			
Tiro mínimo	Pa	12			
Peso	kg	180	180	ONIX BASIC/EVO: 212 / 215	ONIX BASIC/EVO: 212 / 215
Dimensiones		AxFxH	560x567x1190		
Conexión eléctrica	230 VAC / 50 Hz				

*Los modelos de 18 y 24 kW cumplen con los parámetros de ecodiseño 2022. El resto de modelos están en proceso de certificación.



DIMENSIONES Y COMPONENTES



	DIMENSIONES	
	12/15 kW	18/24 kW
A (mm)	567	
B (mm)	560	
H (mm)	1240	
C (mm)*	315	354
D (mm)*	155	170
E (mm)*	870	900

*Dimensiones con patas incluidas (15 mm).

COMPONENTES	
1	Cuadro de mandos
2	Cubierta tolva
3	Limitador de seguridad 110°C
4	Conexión Termostato ambiente
5	Alimentación 230V / 50 Hz
6	Impulsión calefacción 3/4" H
7	Retorno calefacción 3/4" H
8	Válvula de seguridad
9	Salida de humos Ø100 mm
10	Entrada aire