

FICHA TÉCNICA

UNIDAD INTERIOR AERIAPACK 150

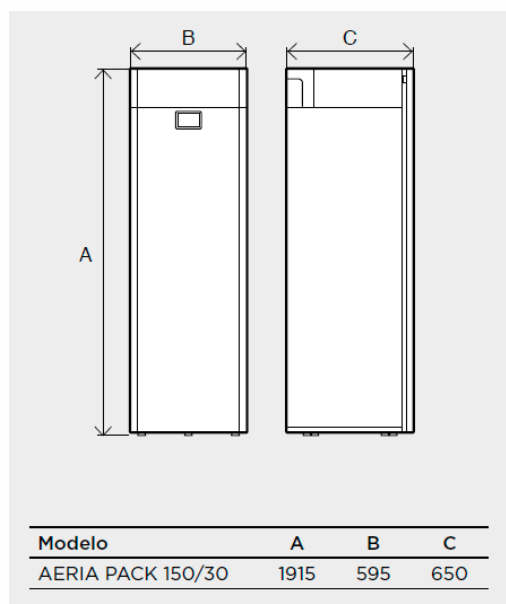


MODELO		AERIAPACK 150
Conexión eléctrica		
Alimentación eléctrica	V/Hz	1PH, 220V-240V~/50-60Hz
Clasificación eléctrica	-	Clase I (toma tierra obligatoria)
Protección eléctrica	-	Magnetotérmico-dif. 20 A, clase C, 30 mA
Cableado de alimentación eléctrica	mm ²	3 x 2,5
Parámetros técnicos		
Capacidad depósito inercia	L	30
Vaso expansión depósito de inercia	L	2 x 8
Resistencia apoyo eléctrico inercia	kW	2
Presión máxima trabajo depósito de inercia	Bar	3
Capacidad acumulador ACS	L	150
Vaso expansión acumulador ACS	L	5
Resistencia apoyo eléctrico acumulador ACS	kW	1,8
Presión máxima trabajo acumulador ACS	Bar	6
Temperatura máxima acumulador de ACS	°C	80
Altura manométrica máx. bomba circuladora	m	7

El fabricante se reserva el derecho a realizar modificaciones en sus productos, sin necesidad de aviso previo, manteniendo siempre las características esenciales para cumplir el fin a que está destinado el producto.

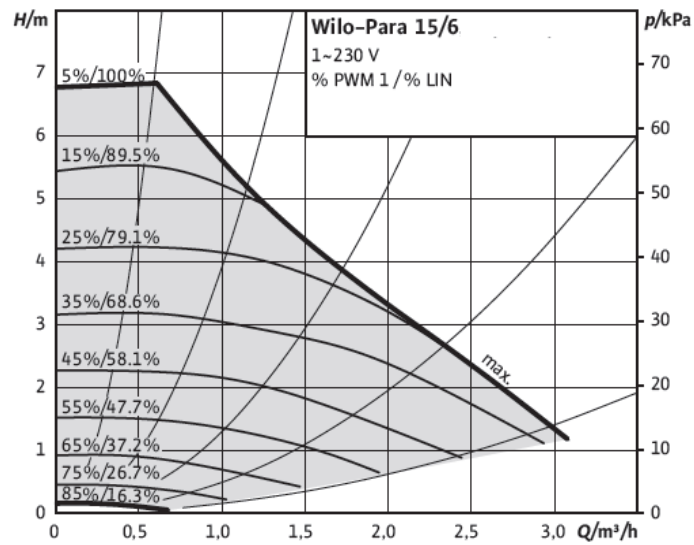
Incluido de serie		
Bomba circuladora circuito secundario (instalación)		
Válvula desviadora circuito primario – ACS		
Filtro desfangador magnético		
Resistencia eléctrica apoyo calefacción		
Resistencia eléctrica apoyo ACS		
Vaso expansión circuito primario		
Vaso de expansión depósito de ACS		
Purgadores automáticos		
Llave llenado circuito secundario (instalación)		
Manómetro presión depósito de inercia		
Llaves vaciado		
Válvula antirretorno entrada agua fría sanitaria		
Termostato control manual ACS		
Termómetro acumulador ACS		
Válvula seguridad sobrepresión depósito de ACS		
Válvula seguridad sobrepresión depósito de inercia		
Toma para conexión termostato ambiente vivienda		
Termostato seguridad sobretemperatura		
Panel táctil TFT 5"		
Opcional		
Bomba recirculación de ACS (instalaciones de más de 15 m hasta punto consumo)		
Válvula desviadora para circuito secundario frío/calor separado (P. ej. fancoil-radiador)		
Dimensiones		
Dimensiones (alto x ancho x largo)	mm	1915x595x650
Peso en vacío	Kg	205
Dimensiones embalaje (alto x ancho x largo)	mm	2055x655x710
Conexión hidráulica ACS	-	3/4"
Conexión hidráulica ida-retorno u. exterior	-	1"
Conexión hidráulica ida-retorno instalación	-	1"

Dimensiones

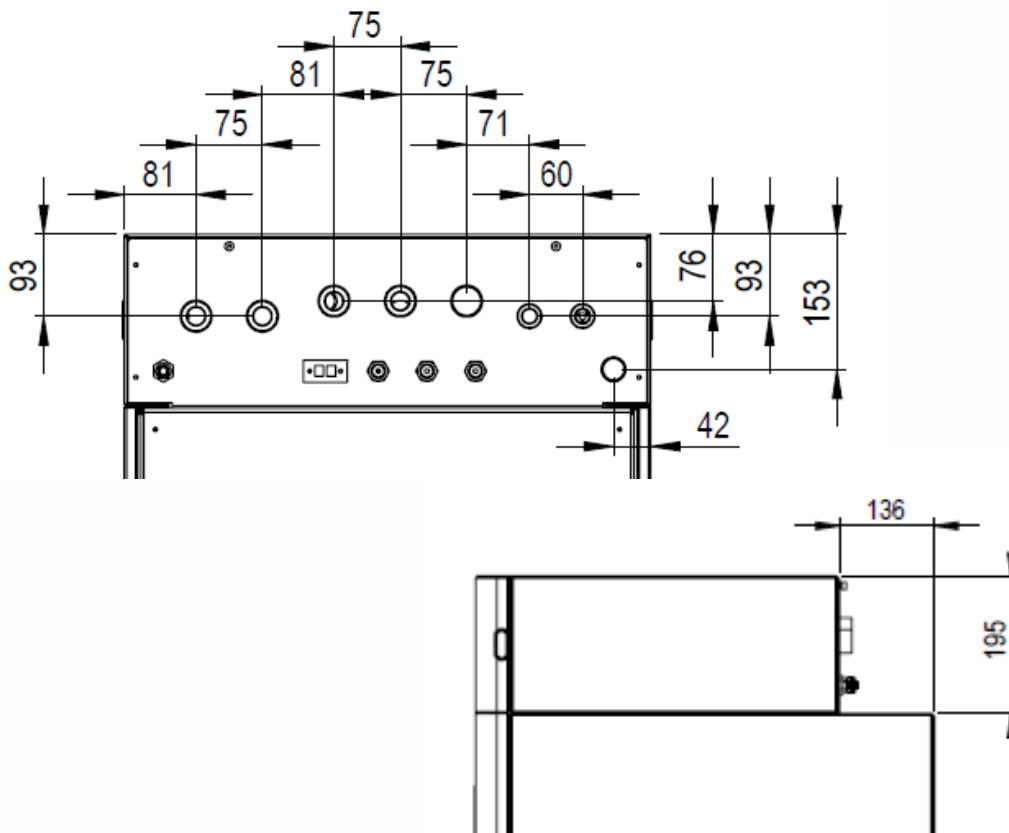


El fabricante se reserva el derecho a realizar modificaciones en sus productos, sin necesidad de aviso previo, manteniendo siempre las características esenciales para cumplir el fin a que está destinado el equipo.

Curva operación bomba circuladora (curva máx.)

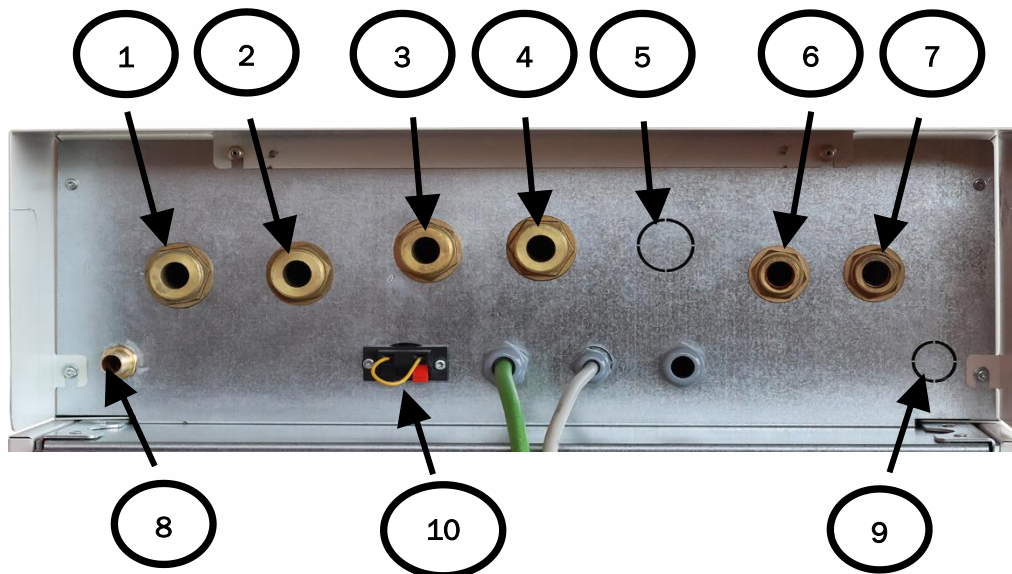


Vista trasera y lateral – posición tomas hidráulicas



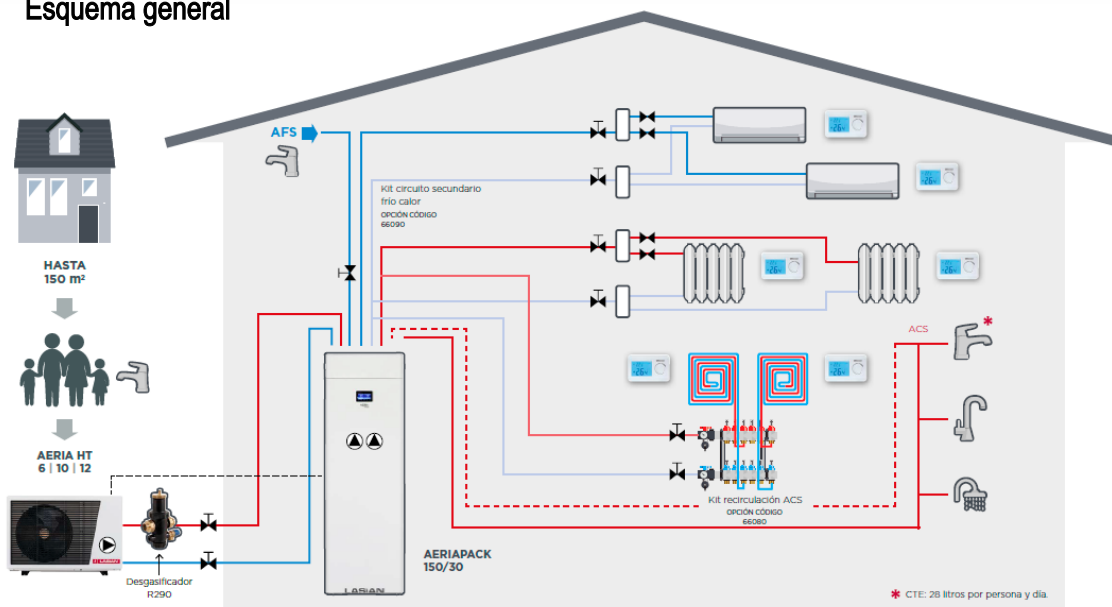
El fabricante se reserva el derecho a realizar modificaciones en sus productos, sin necesidad de aviso previo, manteniendo siempre las características esenciales para cumplir el fin a que está destinado el equipo.

Descripción tomas hidráulicas



- 1- Conexión 1" a tubo de retorno de unidad exterior AERIA PLUS HT.
- 2- Conexión 1" a toma de ida de unidad exterior AERIA PLUS HT.
- 3- Conexión 1" a retorno de instalación (calefacción/refrigeración).
- 4- Conexión 1" a ida hacia instalación (calefacción/refrigeración).
- 5- Conexión OPCIONAL 1" ida hacia instalación (sólo refrigeración).
- 6- Conexión 3/4" toma de agua caliente sanitaria (ACS).
- 7- Conexión 3/4" a red de agua fría sanitaria (AFS).
- 8- Espiga de desagüe para evacuación de válvulas de seguridad sobrepresión.
- 9- Conexión OPCIONAL 3/4" de retorno de agua caliente sanitaria (ACS).
- 10- Conexión termostato ambiente.

Esquema general



El fabricante se reserva el derecho a realizar modificaciones en sus productos, sin necesidad de aviso previo, manteniendo siempre las características esenciales para cumplir el fin a que está destinado el equipo.